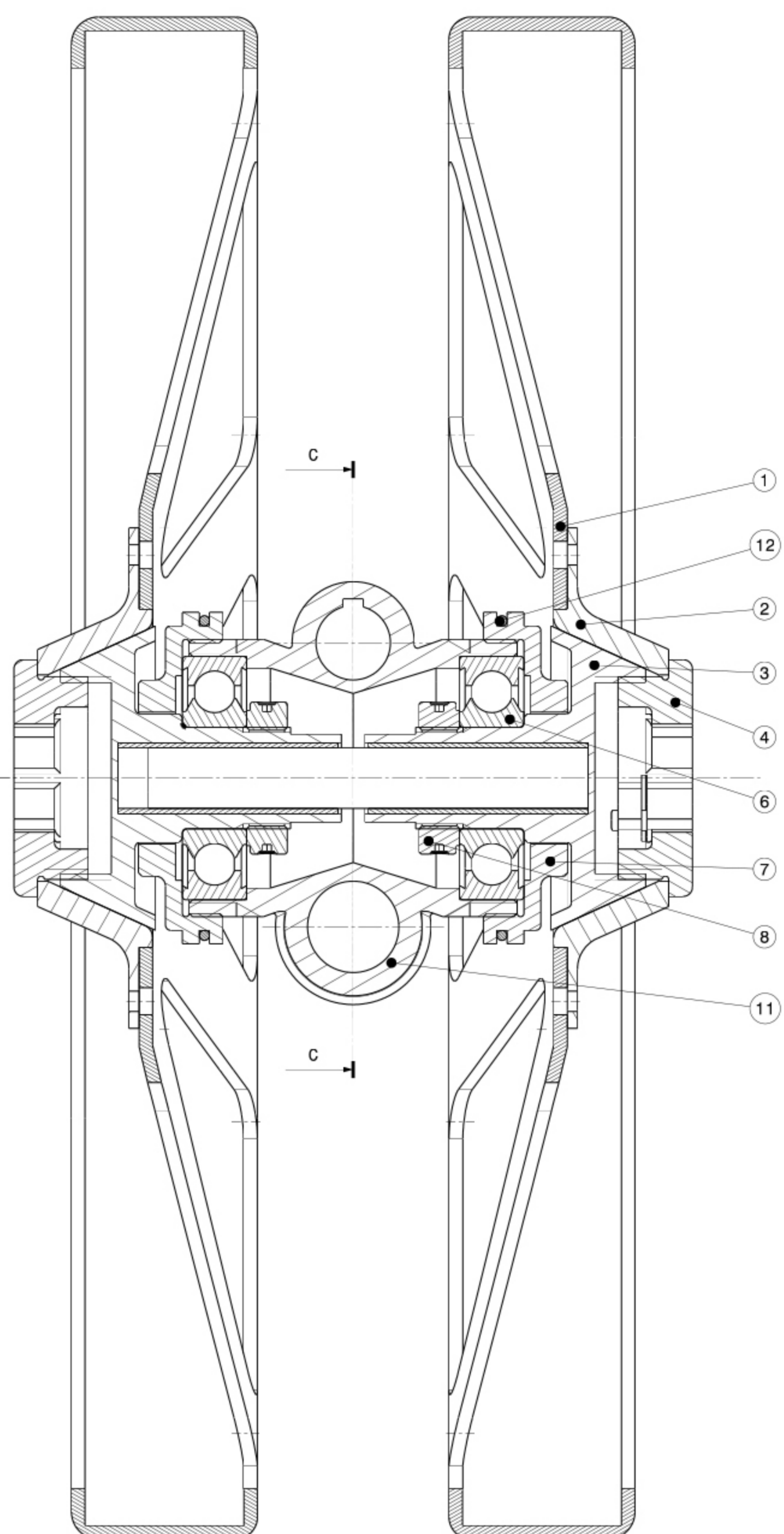
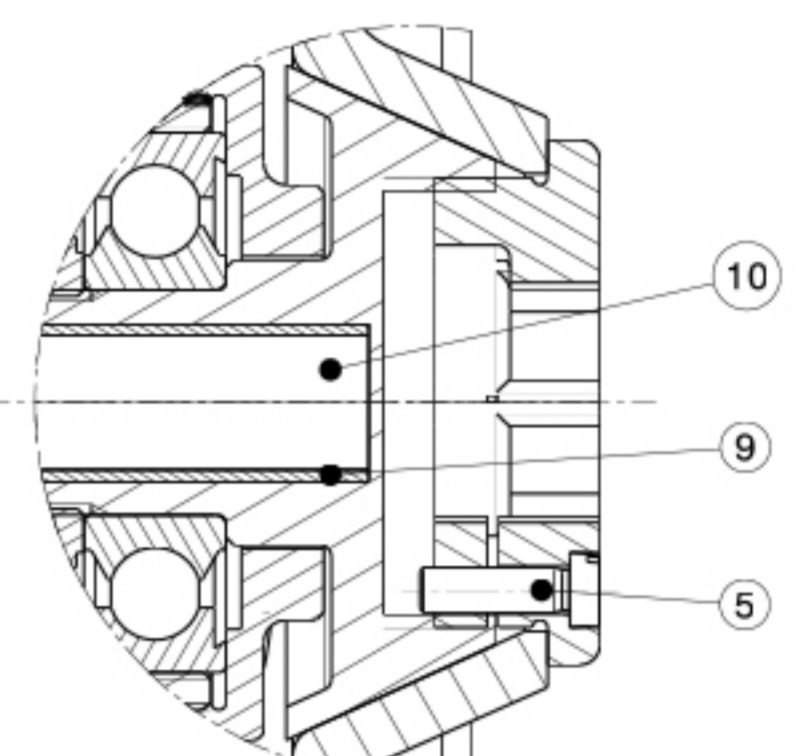


Vue de face
Echelle : 1:1

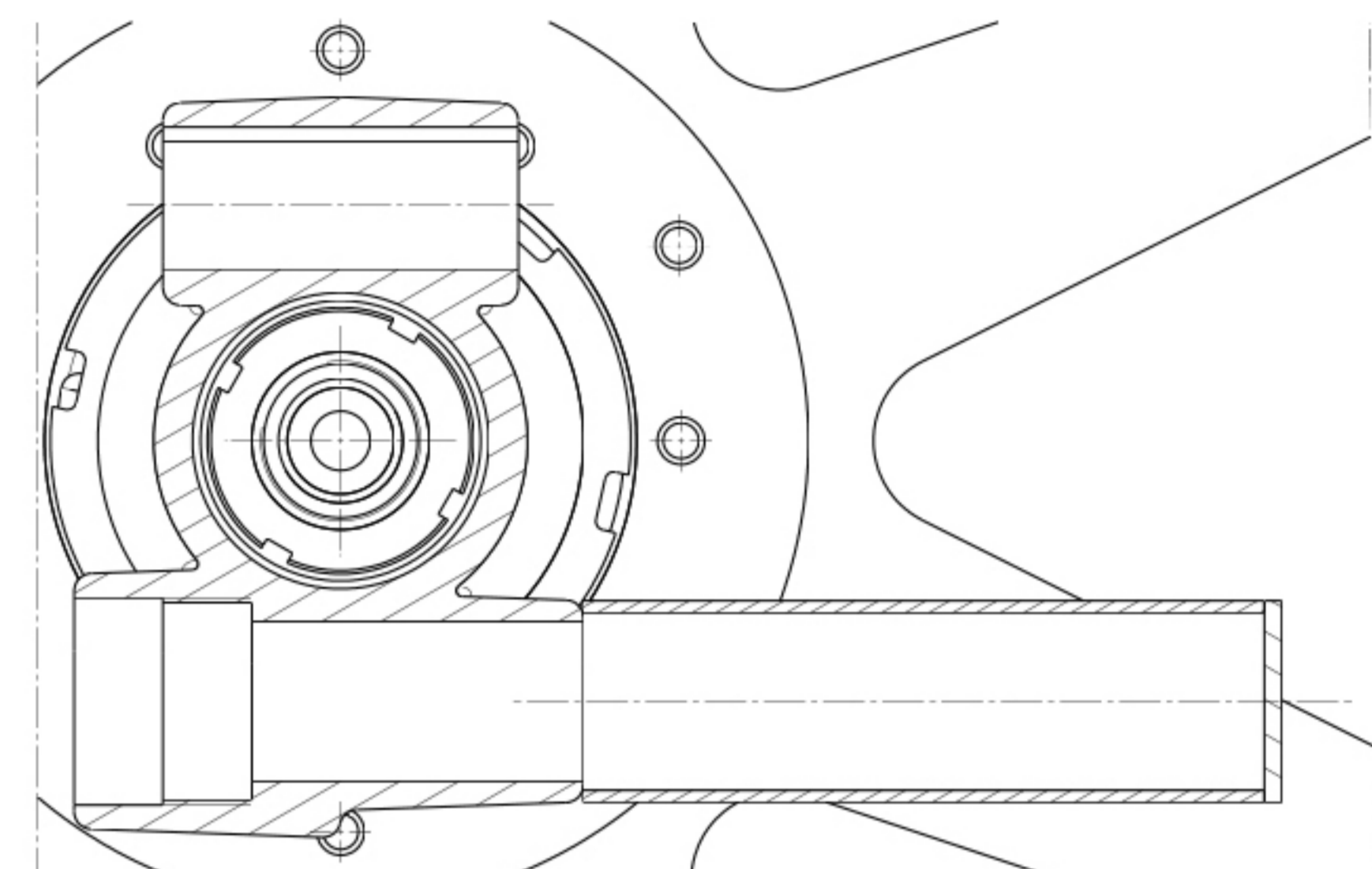
12 rivets ø6
Pion d'indexage ø8
ø450



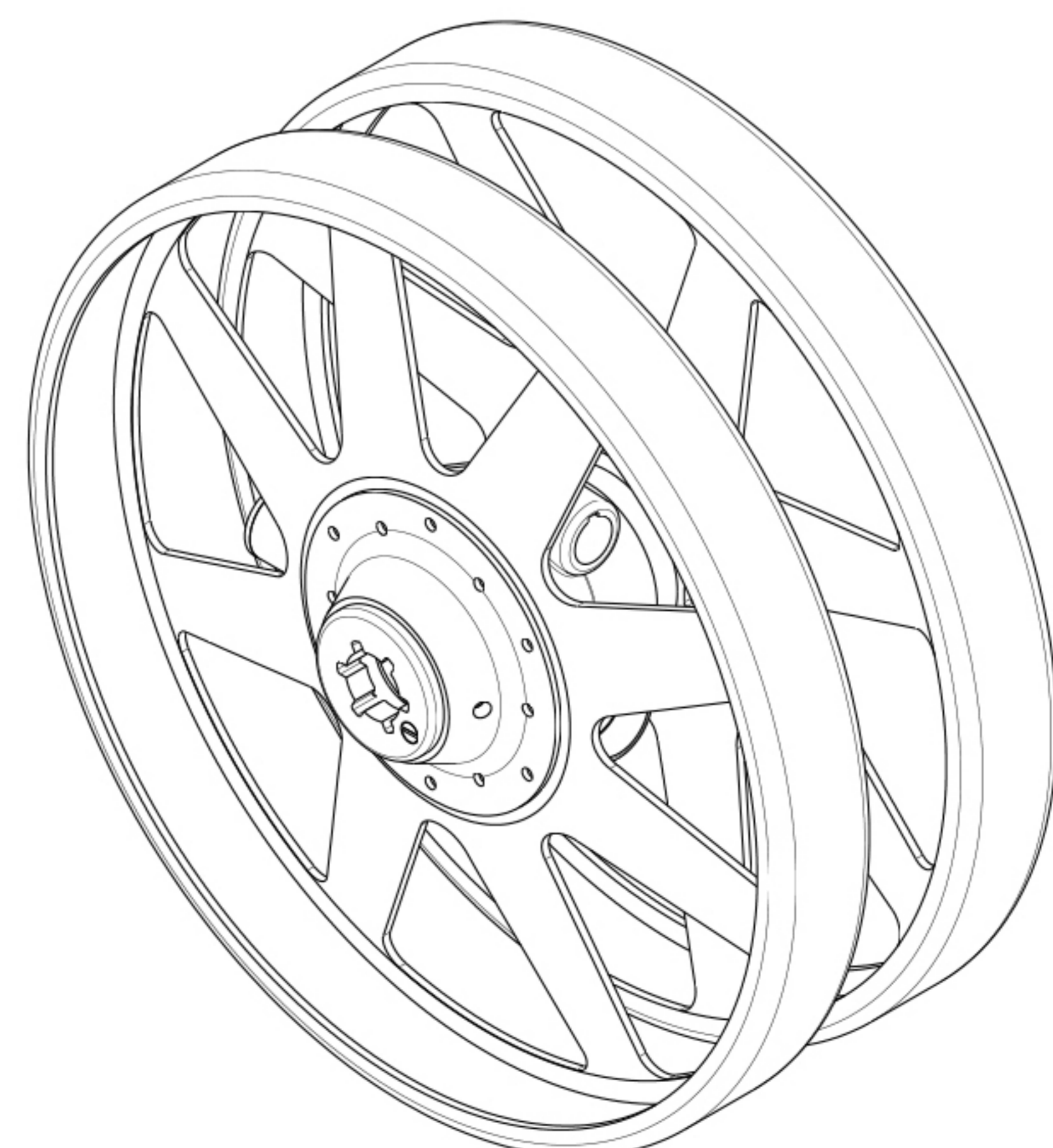
Coupe A-A
Echelle : 1:1



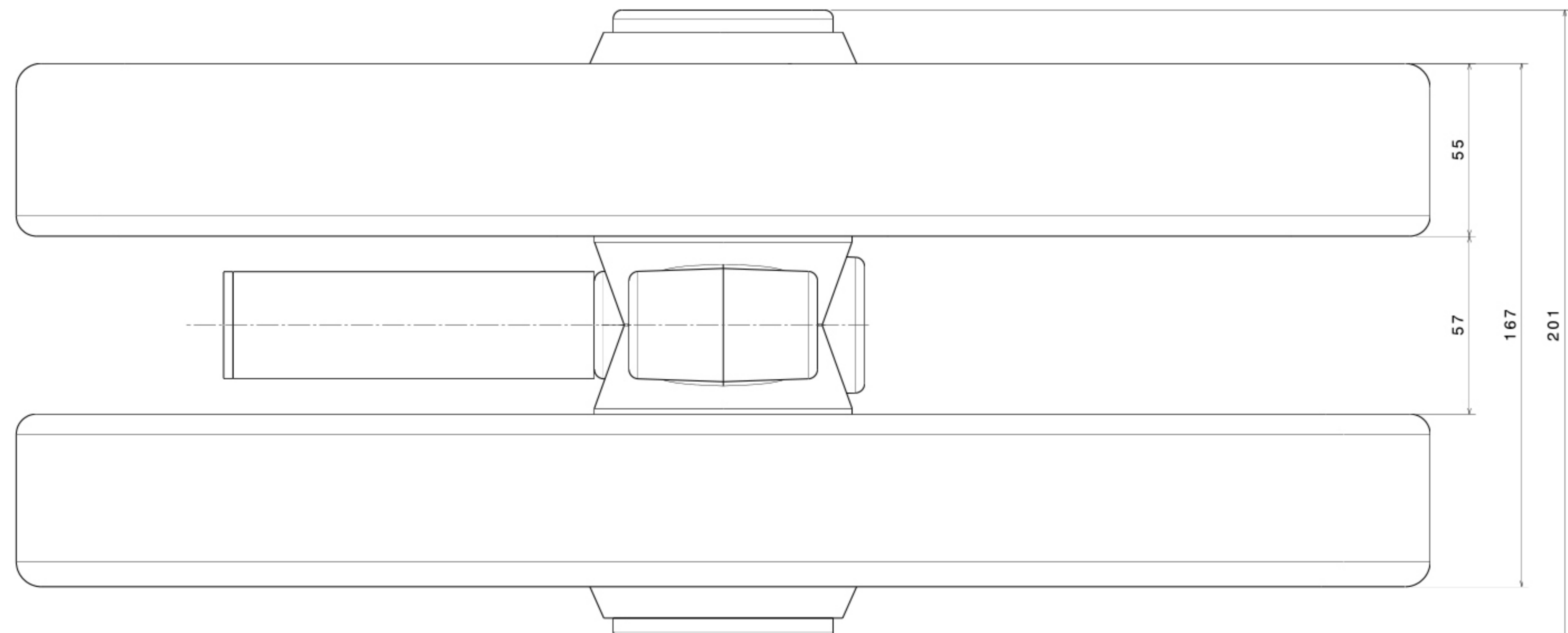
Coupe B-B
Echelle : 1:1



Coupe C-C
Echelle : 1:1



Vue isométrique
Echelle : 1:2



Vue de dessus
Echelle : 1:1

Rep	Nb	Désignation	Ref. Fichier	Matière	Obs./Fournisseur
1	2	Roue	SCA16_1E17b034		
2	2	Support roue	SCA16_1E17a034		
3	2	Moyeu	SCA16_1E17_033		
4	2	Ecrou roue	SCA16_1E17_079		
5	2	Vis frein	SCA16_1E17_234		Visserie
6	2	Roulement	SCA16_1E17_405	6306	SKF
7	2	Ecrou Ext Rlmt	SCA16_1E16_032		
8	2	Ecrou Int Rlmt	SCA16_1E17_091V2	LRE 9	ABM sfero
9	2	Bague guidage	SCA16_1E06_077		
10	1	Axe	SCA16_1E33_090		
11	1	Liaison bras	SCA16_1E16_078		
12	2	Jonc d'arrêt	SCA16_1E16_???		

Rev	Date	Signature	Modifications / Observations
X	00/00/00	XX	xxx

Victor LE ROY
 GIM-22
 10/03/2017
 UEI2P-Usinage
 xxx xxx
 00/00/2000

Scarabé d'Or
Roue non motrice
 Roue folle
 SCA16_1E
 A0 1/1

ARTS
 ET MÉTIERS
 ParisTech